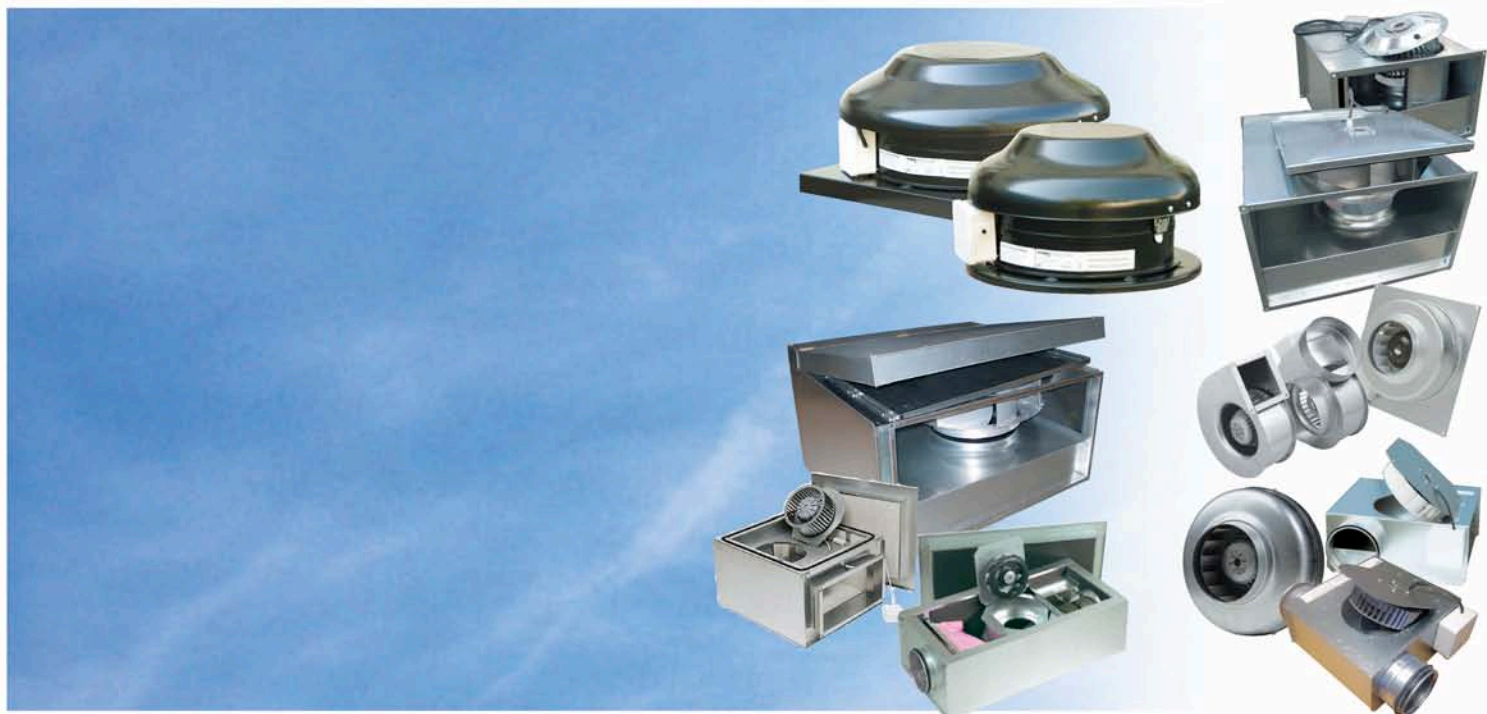


产品目录

圆形和矩形管道风机
消音型管道风机
径流式风机
屋顶风机
墙上风机
供新风装置



目录

圆形接口管道风机	6-19
矩形管道接口风机	20-47
消音型管道风机	48-83
径流式风机	84-105
屋顶风机	106-109
墙上风机	110-113
供新风装置	114-117
风机的一般情况	118-119

工程项目清单

广州捷泰广场
 广州祈福大厦
 广州祈福医院
 广州金利米大厦
 广州中信广场
 广州广发花园
 广州金麓苑
 广州盈科电信大楼
 广州Ciba工厂
 广州宝洁办公大楼
 广州市孙逸仙纪念医院
 广东省人民医院
 广州市白云机场医院
 广州市广医二院
 深圳市中心医院
 深圳市儿童医院
 深圳世界贸易中心
 中山博爱医院
 汕头市中心医院
 顺德市第一人民医院
 佛山市第一人民医院
 东莞市中医院
 云南曲靖第二人民医院
 杭州儿童医院
 烟台毓璜顶医院
 山东荣成医院
 江门五邑中医院
 厦门集美医院
 宁波李惠利医院
 河南省肿瘤医院
 浙江省儿童医院
 福建省协和医院
 宁夏医学院附属医院
 山东威海妇幼保健医院
 福建省泉州市第一人民医院
 黔东南州医院
 天津眼科医院
 南京儿童医院
 重庆大足县人民医院
 山西省人民医院
 武汉亚洲心脏医院
 浙江省人民医院
 贵州遵义地区医院
 内蒙古赤峰三院
 上海市第六人民医院
 上海来福士广场
 上海南新雅大酒店
 北京白求恩和平医院
 北京医科大学人民医院
 北京市儿童医院
 北京诺基亚公司
 北京东方广场
 北京医院
 上海东郊宾馆
 上海西郊宾馆
 上海西郊庄园
 上海樱花度假村
 香港迪士尼乐园
 广州地铁项目
 上海大学教学楼
 上海金玉兰广场
 成都香格里拉大酒店
 北京银泰中心
 北京财富中心
 重庆西北医院
 武汉广电大楼项目
 北京利峻酒店
 上海金光大酒店

空气质量就是生活质量



新鲜空气来自Ostberg风机

如果通风设施良好的话,住在一间紧闭并且有着优良隔热条件的房间里是一件很惬意的事. 新鲜空气是我们的健康和生活的先决条件,即使是空气质量的轻微下降都会造成许多惊人的麻烦。

空气敏感症已经成为一个巨大的公共卫生问题。人们呼吸的大部分室内空气中存在着花粉,灰尘,细菌,建筑材料中的挥发性气体,氡和霉菌等有害物质。

有害的室内环境和不良的通风系统成为人体健康的一大隐忧,但是问题又并不总是那么明显。研究表明空气质量和我们的行为结果有着直接的联系。

空气质量的好坏直接影响着我们的感受,不仅是感官上的,还有精神上的。因此使用Ostberg高质量的产品就是为了营造一个安静而且空气品质大大改善的生活氛围。



不仅仅是敏感症的问题,研究表明空气质量和我们的行为结果有着直接的联系。



直接来自瑞典

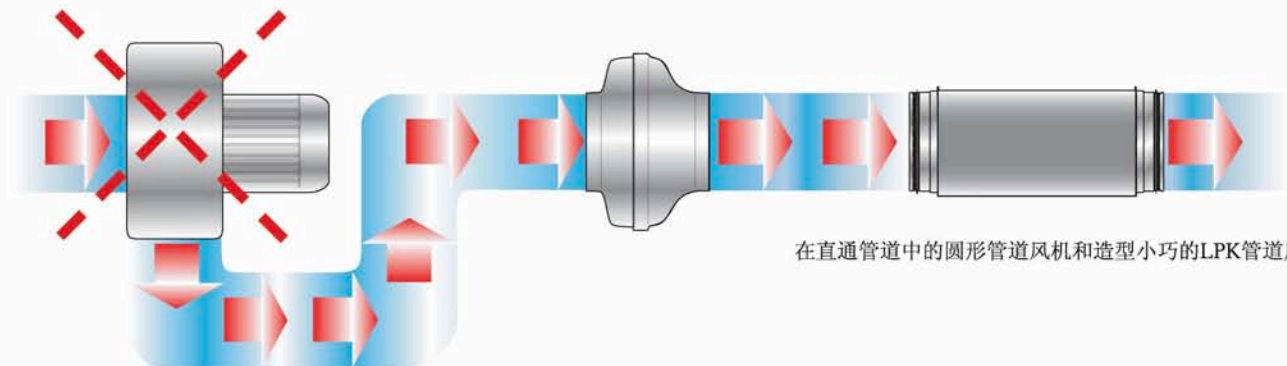


自电灯以来史上最伟大的发明之一

发明直连式管道风机的最初目的是为了把径流式风机的优点，高压力，低噪音等级和直通轴流式风机结合起来。

到了1973年就出现了圆形直连式管道风机的发明（在奥斯博格公司我们把这种风机称为CK）。这是世界上首个带有径流式风机叶轮，外转子电机和直通式的风机。除了高风压和低噪音等级外，这种风机的最大优点在于安装的方便性。和一般的径流式风机不同，这种圆形管道风机结构紧凑，也不需要任何额外的管道连接。

在20世纪70年代中期，Hans Ostberg先生发明了圆形管道风机的改进版——矩形管道风机。这种风机具有非常小的安装尺寸，仅比管道直径多几厘米。矩形管道风机的有效补充就是造型小巧的管道风机—LPK。LPK风机的外翻设计便于本身的清洗。



在直通管道中的圆形管道风机和造型小巧的LPK管道风机。

圆形接口管道风机



CK, LPK和LPKB

CK

直连式CK离心管道风机是一种直通径流式风机。该风机结构紧凑，容量较大，非常易于安装。CK风机在以合适的噪音等级运转的同时，不仅可以耐受高压，还可以适应长管道运行。

CK系列风机具有耐湿性，允许在湿润或潮湿的环境下安装。它们严禁被用于输送研磨粉，烟灰以及类似物质。外壳由预制镀锌钢制造而成。如果马达绕组内的温度过高，那么热敏开关将会断开。

CK风机共有6种管道尺寸可供选择，每种尺寸都有2种不同的规格。

LPK

LPK是一种造型小巧且非常实用的直连管道风机。拥有极薄的厚度，仅比管道直径多20毫米。它们是CK系列的有效补充。

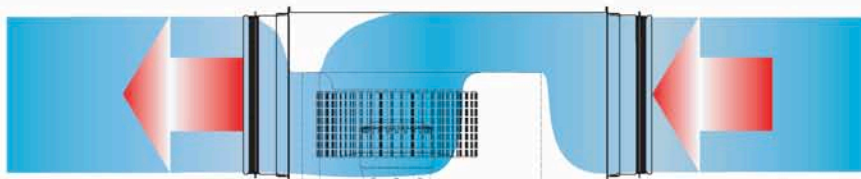
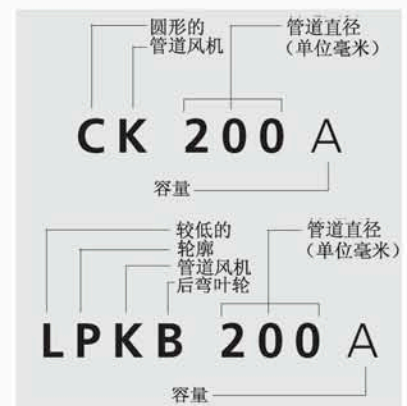
如果需要较低的安装高度，那么LPK将是您最佳的选择。该机型的一个特别的优点在于选用了转位式电机和叶轮，便于清洗和维护。所有风机均装配了具有前倾叶轮的外转子马达，确保机器的高性能。马达轴承处于密封状态，以延长使用寿命。

LPK风机共有4种管道尺寸可供选择，共有9种不同的规格。

LPKB

AB C.A. Östberg 进一步发展LPK风机。LPKB和LPK具有同样的优点，但配有后倾式叶轮。

型号注释



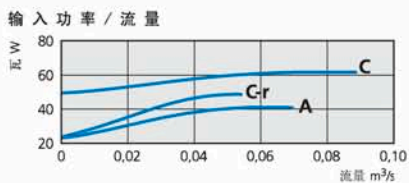
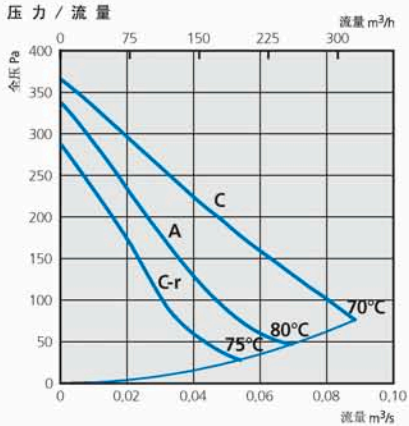
如果需要较低的安装高度，那么LPK将是您最佳的选择。



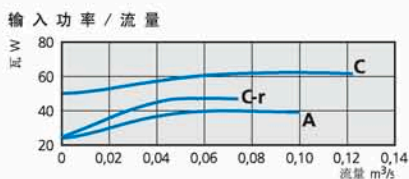
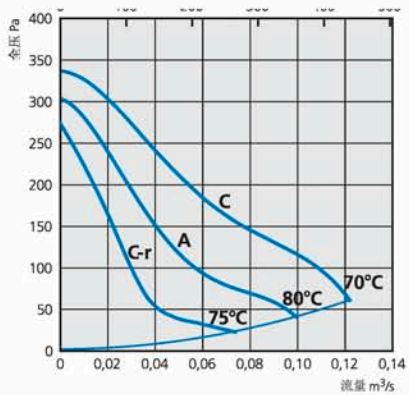
CK 100 A/C/C-r CK 125 A/C/C-r

带后倾式叶轮的圆形管道风机

CK 100 A/C/C-r*



*r=电容器切换调速



*r=电容器切换调速

技术参数

CK	100 A	100 C	100 C-r
电压 V/Hz	230/50	230/50	230/50
电流 A	0,18	0,27	0,22
输入功率 W	41	62	49
转速 rpm	1730	2530	1265
重量 kg	2,9	2,9	2,9
接线方式	4040002	4040001	4040002
电容 μF	3	2	2
绝缘等级	F	F	F
马达防护等级	IP 44	IP 44	IP 44

产品附件

管道卡箍, 安装支架, 防护网, 电子温度控制器,
百叶开关, 变压控制器

噪音参数

CK 100 A, 40 l/s 125 Pa	L _{pA}	L _{wA} tot dB (A)	63	125	250	500	1K	2K	4K	8K
外界	36	43	35	21	33	35	39	37	37	31
入口/出口	66	45	56	64	60	58	52	45	38	

CK 100 C, 60 l/s 170 Pa	L _{pA}	L _{wA} tot dB (A)	63	125	250	500	1K	2K	4K	8K
外界	42	49	34	23	40	40	44	42	44	38
入口/出口		70	50	61	66	65	65	59	52	46

CK	125 A	125 C	125 C-r
电压 V/Hz	230/50	230/50	230/50
电流 A	0,18	0,27	0,21
输入功率 W	40	62	47
转速 rpm	1640	2480	1240
重量 kg	2,9	2,9	2,9
接线方式	4040002	4040001	4040002
电容 μF	3	2	2
绝缘等级	F	F	F
马达防护等级	IP 44	IP 44	IP 44

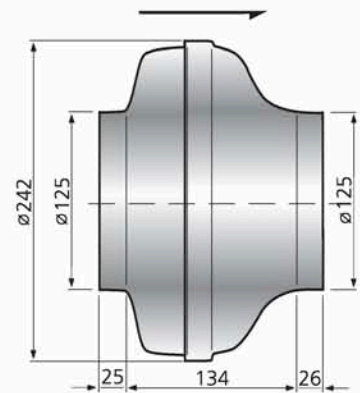
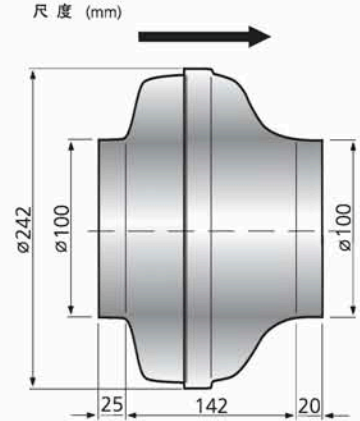
产品附件

管道卡箍, 安装支架, 防护网, 电子温度控制器,
百叶开关, 变压控制器

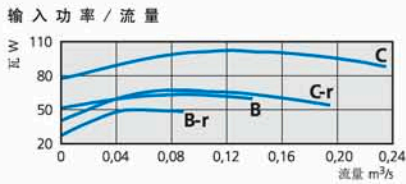
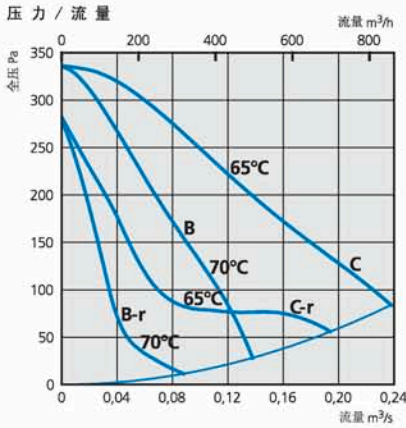
噪音参数

CK 125 A, 40 l/s 130 Pa	L _{pA}	L _{wA} tot dB (A)	63	125	250	500	1K	2K	4K	8K
外界	36	43	35	20	35	34	38	38	36	30
入口/出口		67	44	51	66	60	56	52	47	39

CK 125 C, 80 l/s 145 Pa	L _{pA}	L _{wA} tot dB (A)	63	125	250	500	1K	2K	4K	8K
外界	42	49	36	25	39	39	44	43	45	36
入口/出口		70	49	55	64	67	64	60	55	48



CK 150 B/C/C-r*



*r=电容器切换减速

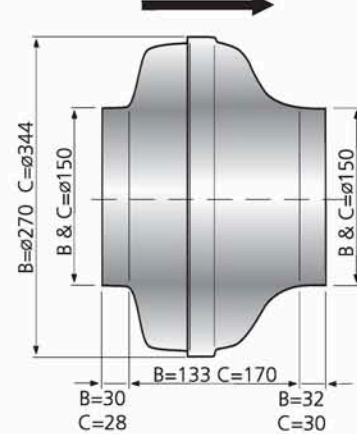
技术参数

CK	150 B	150 B-r	150 C	150 C-r
电压 V/Hz	230/50	230/50	230/50	230/50
电流 A	0,27	0,22	0,44	0,29
输入功率 W	62	49	101	66
转速 rpm	2540	1270	2480	1240
重量 kg	3,2	3,2	4,3	4,3
接线方式	4040001	4040002	4040001	4040002
电容 μ F	2	2	3	3
绝缘等级	F	F	F	F
马达防护等级	IP 44	IP 44	IP 44	IP 44

产品附件

管道卡箍, 安装支架, 防护网, 电子温度控制器,
百叶开关, 变压控制器

尺度 (mm)

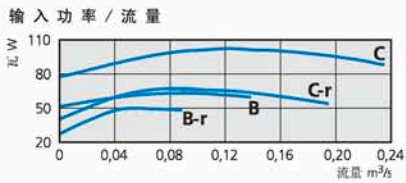
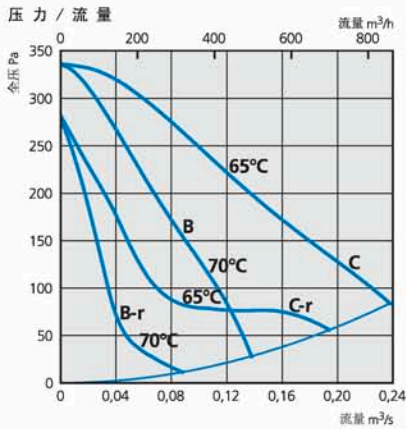


噪音参数

CK 150 B, 70 l/s 195 Pa	L_{pA}	L_{WA}	tot dB (A)	63	125	250	500	1K	2K	4K	8K
外界	42	49	35	24	39	40	45	44	44	32	
入口/出口		69	48	54	64	65	63	58	53	48	

CK 150 C, 160 l/s 190 Pa	L_{pA}	L_{WA}	tot dB (A)	63	125	250	500	1K	2K	4K	8K
外界	49	56	35	34	42	49	54	47	48	35	
入口/出口		73	52	60	64	68	69	64	64	54	

CK 160 B/C/C-r*



*r=电容器切换减速

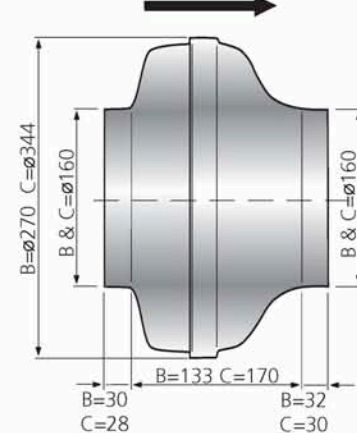
技术参数

CK	160 B	160 B-r	160 C	160 C-r
电压 V/Hz	230/50	230/50	230/50	230/50
电流 A	0,27	0,22	0,44	0,29
输入功率 W	62	49	101	66
转速 rpm	2540	1270	2480	1240
重量 kg	3,2	3,2	4,3	4,3
接线方式	4040001	4040002	4040001	4040002
电容 μ F	2	2	3	3
绝缘等级	F	F	F	F
马达防护等级	IP 44	IP 44	IP 44	IP 44

产品附件

管道卡箍, 安装支架, 防护网, 电子温度控制器,
百叶开关, 变压控制器

尺度 (mm)

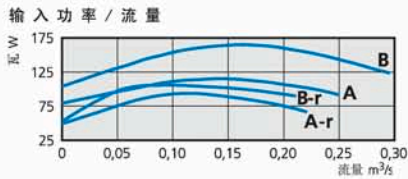
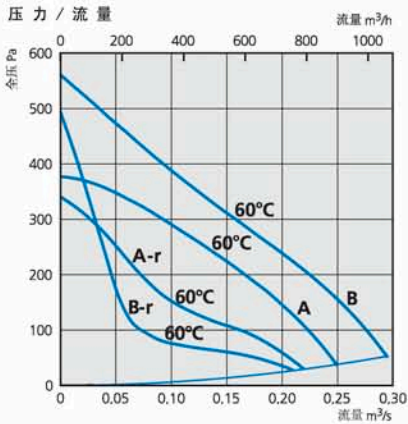


噪音参数

CK 160 B, 70 l/s 195 Pa	L_{pA}	L_{WA}	tot dB (A)	63	125	250	500	1K	2K	4K	8K
外界	42	49	35	24	39	40	45	44	44	32	
入口/出口		69	48	54	64	65	63	58	53	48	

CK 160 C, 160 l/s 190 Pa	L_{pA}	L_{WA}	tot dB (A)	63	125	250	500	1K	2K	4K	8K
外界	49	56	35	34	42	49	54	47	48	35	
入口/出口		73	52	60	64	68	69	64	64	54	

CK 200 A/A-r*/B/B-r*



*r=电容器切换减速

技术参数

CK	200 A	200 A-r	200 B	200 B-r
电压 V/Hz	230/50	230/50	230/50	230/50
电流 A	0,51	0,44	0,71	0,48
输入功率 W	115	94	165	105
转速 rpm	2580	1290	2500	1250
重量 kg	4,6	4,6	5,1	5,1
接线方式	4040001	4040002	4040001	4040002
电容 μ F	4	4	4	4
绝缘等级	F	F	F	F
马达防护等级	IP 44	IP 44	IP 44	IP 44

产品附件

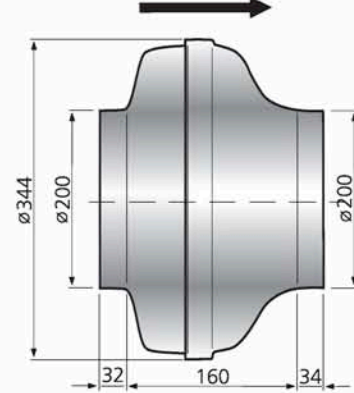
管道卡箍, 安装支架, 防护网, 电子温度控制器,
百叶开关, 变压控制器

噪音参数

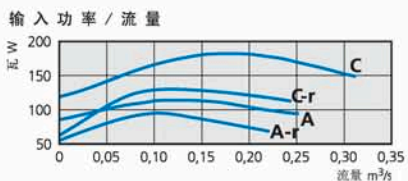
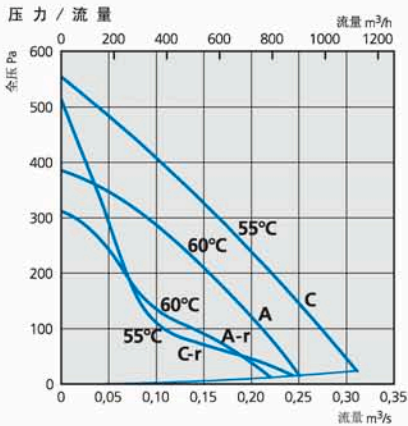
CK 200 A, 190 l/s 190 Pa	L_{pA}	L_{wA} tot dB (A)	63	125	250	500	1K	2K	4K	8K
外界	47	54	34	31	42	46	50	47	48	34
入口/出口		72	52	60	64	67	66	64	65	55

CK 200 B, 160 l/s 300 Pa	L_{pA}	L_{wA} tot dB (A)	63	125	250	500	1K	2K	4K	8K
外界	48	55	35	30	40	48	52	48	49	41
入口/出口		73	52	62	66	67	66	65	64	58

尺度 (mm)



CK 250 A/A-r*/C/C-r*



*r=电容器切换减速

技术参数

CK	250 A	250 A-r	250 C	250 C-r
电压 V/Hz	230/50	230/50	230/50	230/50
电流 A	0,50	0,44	0,81	0,59
输入功率 W	115	95	185	130
转速 rpm	2580	1290	2420	1210
重量 kg	4,6	4,6	5,3	5,3
接线方式	4040001	4040002	4040001	4040002
电容 μ F	4	4	5	5
绝缘等级	F	F	F	F
马达防护等级	IP 44	IP 44	IP 44	IP 44

产品附件

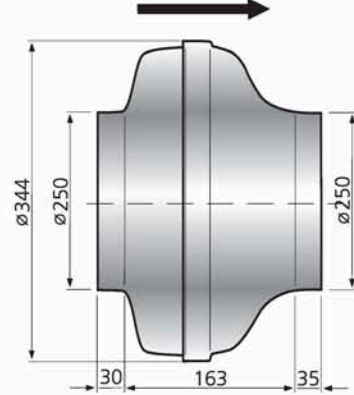
管道卡箍, 安装支架, 防护网, 电子温度控制器,
百叶开关, 变压控制器

噪音参数

CK 250 A, 135 l/s 250 Pa	L_{pA}	L_{wA} tot dB (A)	63	125	250	500	1K	2K	4K	8K
外界	47	54	26	30	34	47	52	47	44	38
入口/出口		74	51	60	67	67	69	68	64	55

CK 250 C, 160 l/s 320 Pa	L_{pA}	L_{wA} tot dB (A)	63	125	250	500	1K	2K	4K	8K
外界	49	56	26	38	40	50	53	49	46	40
入口/出口		74	52	59	66	67	69	69	66	60

尺度 (mm)

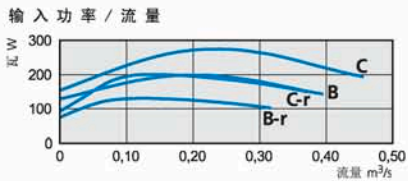
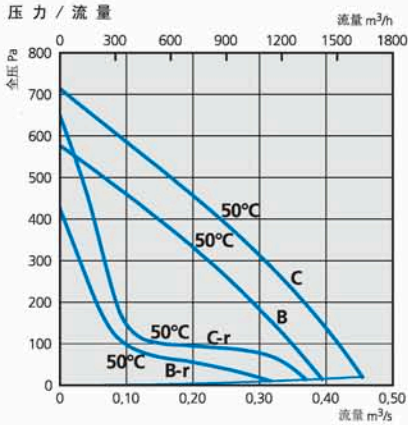


CK 315 B/B-r/C/C-r



带后倾式叶轮的圆形管道风机

CK 315 B/B-r*/C/C-r*



*r=电容器切换调速

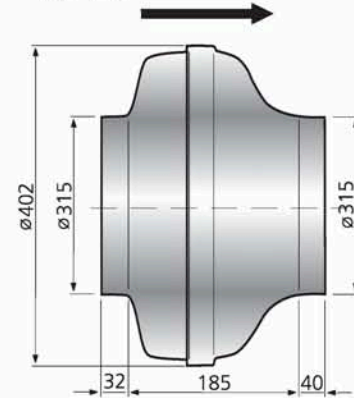
技术参数

CK	315 B	315 B-r	315 C	315 C-r
电压 V/Hz	230/50	230/50	230/50	230/50
电流 A	0,84	0,59	1,19	0,91
输入功率 W	190	129	274	200
转速 rpm	2465	1233	2500	1250
重量 kg	6,1	6,1	6,5	6,5
接线方式	4040001	4040002	4040001	4040002
电容 μ F	5	5	8	8
绝缘等级	F	F	F	F
马达防护等级	IP 44	IP 44	IP 44	IP 44

产品附件

管道卡箍, 安装支架, 防护网, 电子温度控制器, 百叶开关, 变压控制器

尺度 (mm)

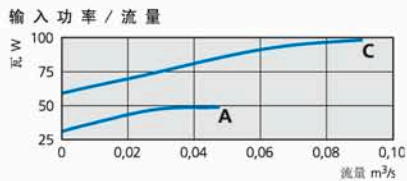
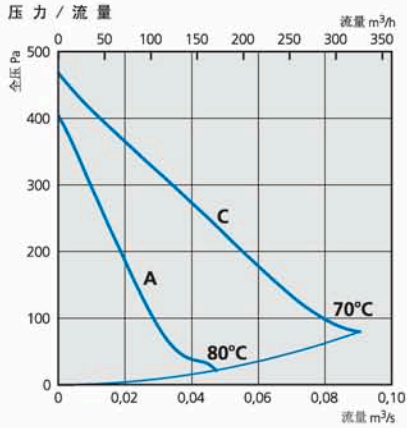


噪音参数

CK 315 B, 220 l/s 300 Pa	L_{pA}	L_{wA}	tot dB (A)	63	125	250	500	1K	2K	4K	8K
外界	47	54		28	35	43	48	49	50	45	41
入口/出口		74		54	56	61	65	65	70	67	65

CK 315 C, 180 l/s 425 Pa	L_{pA}	L_{wA}	tot dB (A)	63	125	250	500	1K	2K	4K	8K
外界	50	57		30	35	44	51	51	53	50	43
入口/出口		75		58	60	67	66	66	72	68	66

CK 100 A/C 60 HZ



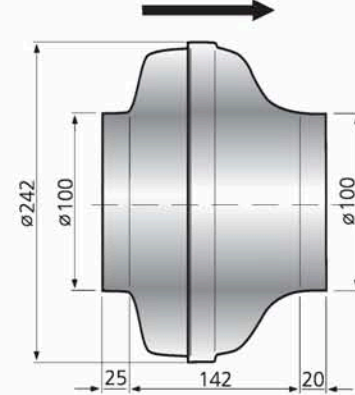
技术参数

CK	100 A	100 C
电压 V/Hz	220/60	220/60
电流 A	0,21	0,42
输入功率 W	45	91
转速 rpm	1530	2700
重量 kg	2,9	2,9
接线方式	4040002	4040001
电容 μF	3	2
绝缘等级	F	F
马达防护等级	IP 44	IP 44

产品附件

管道卡箍, 安装支架, 防护网, 电子温度控制器,
百叶开关, 变压控制器

尺度 (mm)

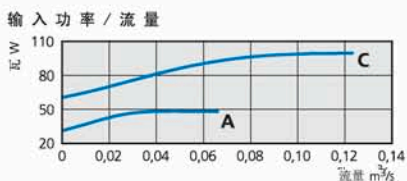
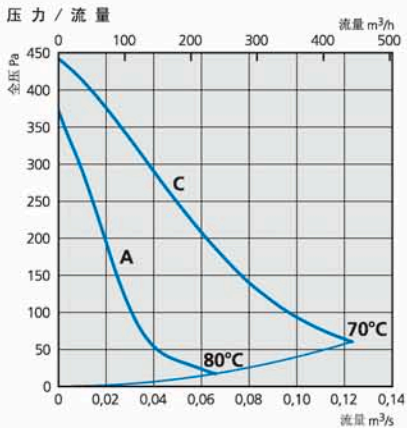


噪音参数

CK 100 A, 42 l/s 36 Pa	L _{pA}	L _{wA} tot dB (A)	63	125	250	500	1K	2K	4K	8K
外界	33	40	23	28	29	31	37	33	27	25
入口/出口		58	35	51	52	51	50	45	43	23

CK 100 C, 72 l/s 125 Pa	L _{pA}	L _{wA} tot dB (A)	63	125	250	500	1K	2K	4K	8K
外界	45	52	25	31	40	40	48	46	41	40
入口/出口		72	47	64	65	66	65	63	57	48

CK 125 A/C 60 HZ



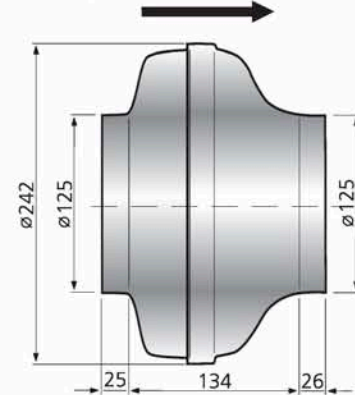
技术参数

CK	125 A	125 C
电压 V/Hz	220/60	220/60
电流 A	0,21	0,44
输入功率 W	45	95
转速 rpm	1435	2510
重量 kg	2,9	2,9
接线方式	4040002	4040001
电容 μF	3	2
绝缘等级	F	F
马达防护等级	IP 44	IP 44

产品附件

管道卡箍, 安装支架, 防护网, 电子温度控制器,
百叶开关, 变压控制器

尺度 (mm)

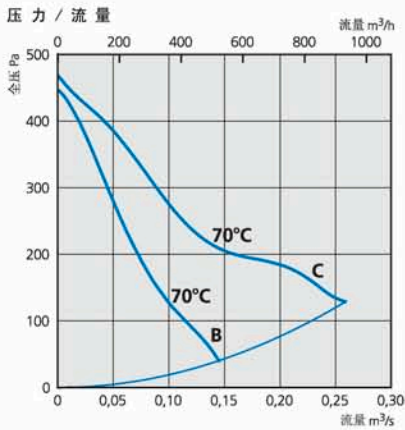


噪音参数

CK 125 A, 44 l/s 43 Pa	L _{pA}	L _{wA} tot dB (A)	63	125	250	500	1K	2K	4K	8K
外界	31	38	22	28	30	30	32	30	26	24
入口/出口		56	39	46	50	52	48	44	39	23

CK 125 C, 84 l/s 128 Pa	L _{pA}	L _{wA} tot dB (A)	63	125	250	500	1K	2K	4K	8K
外界	45	52	25	34	40	40	47	43	47	37
入口/出口		71	50	60	63	67	64	63	58	51

CK 150 B/C 60 HZ

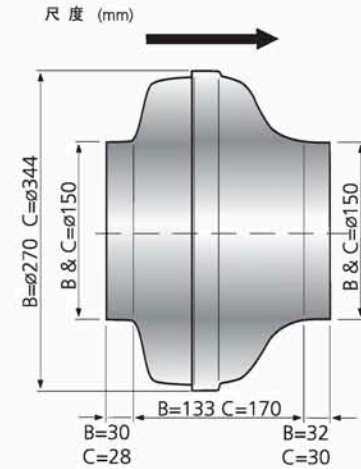


技术参数

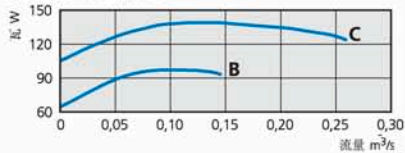
CK	150 B	150 C
电压 V/Hz	220/60	220/60
电流 A	0,43	0,60
输入功率 W	93	131
转速 rpm	2585	2555
重量 kg	3,2	4,3
接线方式	4040001	4040001
电容 μF	2	3
绝缘等级	F	F
马达防护等级	IP 44	IP 44

产品附件

管道卡箍, 安装支架, 防护网, 电子温度控制器,
百叶开关, 变压控制器



输入功率 / 流量

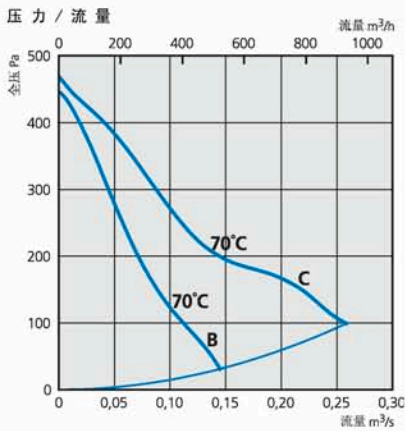


噪音参数

CK 150 B, 96 l/s 135 Pa	L _{pA}	L _{WA} tot dB (A)	63	125	250	500	1K	2K	4K	8K
外界	46	53	23	36	38	42	49	48	39	29
入口/出口		70	44	56	63	66	63	60	53	47

CK 150 C, 105 l/s 266 Pa	L _{pA}	L _{WA} tot dB (A)	63	125	250	500	1K	2K	4K	8K
外界	49	56	24	41	43	48	53	46	47	32
入口/出口		75	51	68	70	69	67	64	61	50

CK 160 B/C 60 HZ

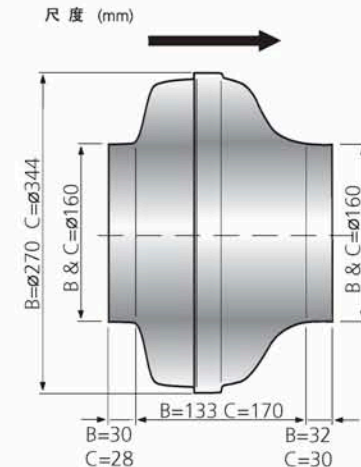


技术参数

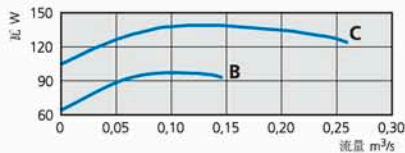
CK	160 B	160 C
电压 V/Hz	220/60	220/60
电流 A	0,43	0,60
输入功率 W	93	131
转速 rpm	2585	2555
重量 kg	3,2	4,3
接线方式	4040001	4040001
电容 μF	2	3
绝缘等级	F	F
马达防护等级	IP 44	IP 44

产品附件

管道卡箍, 安装支架, 防护网, 电子温度控制器,
百叶开关, 变压控制器



输入功率 / 流量

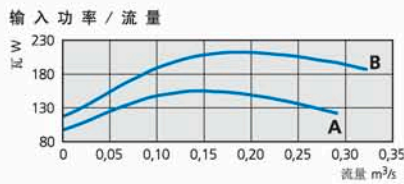
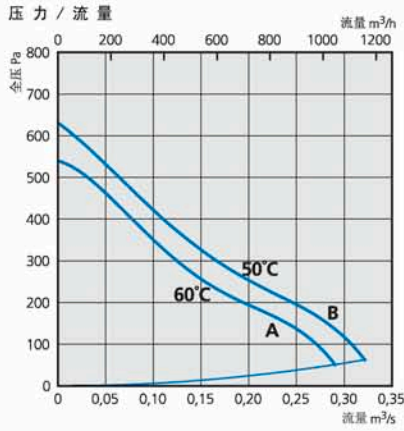


噪音参数

CK 160 B, 96 l/s 131 Pa	L _{pA}	L _{WA} tot dB (A)	63	125	250	500	1K	2K	4K	8K
外界	46	53	23	36	38	42	49	48	39	29
入口/出口		70	44	56	63	66	63	60	53	47

CK 160 C, 105 l/s 260 Pa	L _{pA}	L _{WA} tot dB (A)	63	125	250	500	1K	2K	4K	8K
外界	49	56	24	41	43	48	53	46	47	32
入口/出口		75	51	68	70	69	67	64	61	50

CK 200 A/B 60 HZ



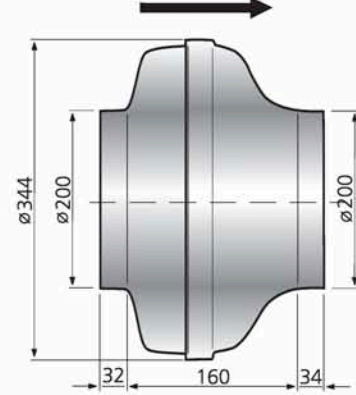
技术参数

CK	200 A	200 B
电压 V/Hz	220/60	220/60
电流 A	0,71	0,97
输入功率 W	154	211
转速 rpm	2750	2730
重量 kg	4,6	5,1
接线方式	4040001	4040001
电容 μ F	4	5
绝缘等级	F	F
马达防护等级	IP 44	IP 44

产品附件

管道卡箍, 安装支架, 防护网, 电子温度控制器,
百叶开关, 变压控制器

尺度 (mm)

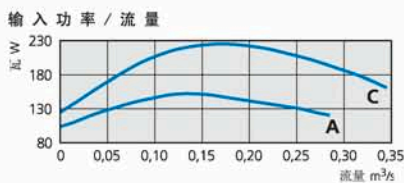
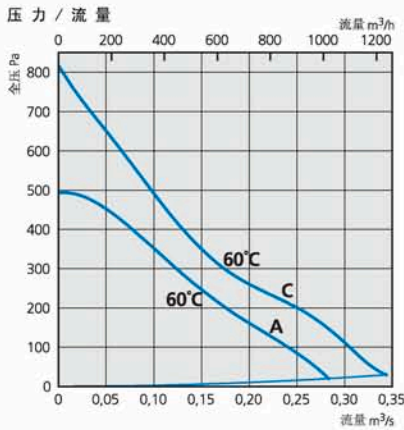


噪音参数

CK 200 A, 188 l/s 206 Pa	L_{pA}	L_{wA} tot dB (A)	63	125	250	500	1K	2K	4K	8K
外界	48	55	22	32	37	47	51	47	48	33
入口/出口		76	54	62	70	72	69	65	63	56

CK 200 B, 155 l/s 253 Pa	L_{pA}	L_{wA} tot dB (A)	63	125	250	500	1K	2K	4K	8K
外界	50	57	26	39	44	51	53	48	44	38
入口/出口		78	56	67	73	71	69	66	70	61

CK 250 A/C 60 HZ



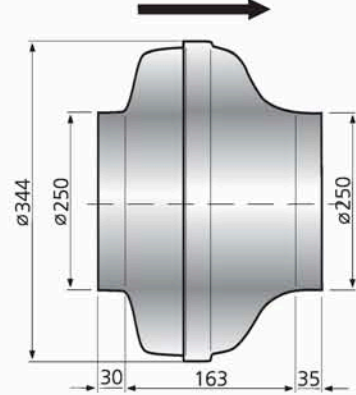
技术参数

CK	250 A	250 C
电压 V/Hz	220/60	220/60
电流 A	0,71	1,00
输入功率 W	154	217
转速 rpm	2760	2645
重量 kg	4,6	5,3
接线方式	4040001	4040001
电容 μ F	4	4
绝缘等级	F	F
马达防护等级	IP 44	IP 44

产品附件

管道卡箍, 安装支架, 防护网, 电子温度控制器,
百叶开关, 变压控制器

尺度 (mm)



噪音参数

CK 250 A, 196 l/s 168 Pa	L_{pA}	L_{wA} tot dB (A)	63	125	250	500	1K	2K	4K	8K
外界	50	57	22	30	40	51	51	53	49	34
入口/出口		77	53	59	67	69	73	68	67	59

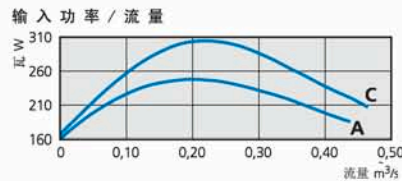
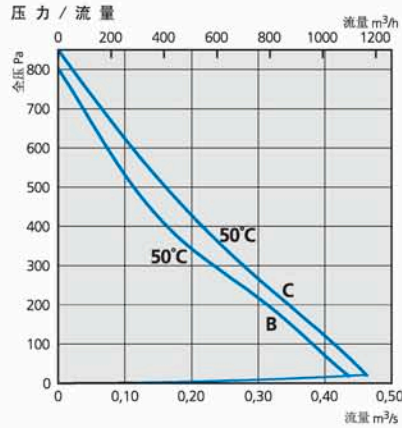
CK 250 C, 194 l/s 269 Pa	L_{pA}	L_{wA} tot dB (A)	63	125	250	500	1K	2K	4K	8K
外界	49	56	32	36	37	49	53	47	44	35
入口/出口		75	54	56	63	67	69	69	67	65

CK 315 B/C 220/60 HZ



带后倾式叶轮的圆形管道风机

CK 315 B/C 60 HZ



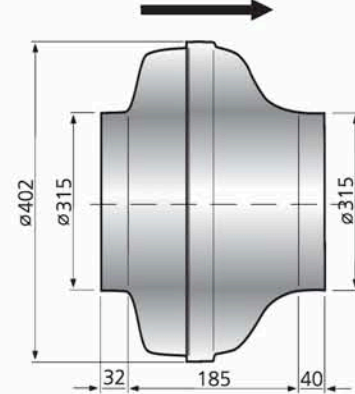
技术参数

CK	315 B	315 C
电压 V/Hz	220/60	220/60
电流 A	1,13	1,40
输入功率 W	247	304
转速 rpm	2500	2655
重量 kg	6,1	6,5
接线方式	4040001	4040001
电容 μ F	5	8
绝缘等级	F	F
马达防护等级	IP 44	IP 44

产品附件

管道卡箍, 安装支架, 防护网, 电子温度控制器,
百叶开关, 变压控制器

尺寸 (mm)



噪音参数

CK 315 B, 225 l/s 310 Pa	L_{pA}	L_{wA}	tot dB (A)	63	125	250	500	1K	2K	4K	8K
外界	49	56		26	47	42	47	50	52	44	32
入口/出口		73		55	59	61	64	66	68	67	61

CK 315 C, 242 l/s 357 Pa	L_{pA}	L_{wA}	tot dB (A)	63	125	250	500	1K	2K	4K	8K
外界	50	57		28	37	40	50	52	53	45	34
入口/出口		73		56	61	63	64	65	67	66	60