

致：

自： 广州普慧环保设备有限公司 [www.peakway.cn](http://www.peakway.cn)

普慧合作伙伴温马布朗，将全力实现下述内容：  
我们为您所提供的设备（主机），将严格按照欧美标准，选配均为符合南方潮湿地区使用的机型（显热 / H R V）。

a、主机内部构造，具有防潮，防水处理。  
当主机在潮湿气候条件下运行时，防止主机内部潮湿腐烂。

b、主机重要部件，空气能量回收器能在潮湿状况下保证强度，正常运行。并做到了防水处理。

c、主机严格按照欧美 H V I 机构标准生产。

d、主机均通过欧美 C S A（世界著名的建筑 I A Q 认证机构认证）。

e、我们为您提供的所有设备（主机）均为原装进口。

# 主机技术性能与特点说明

**主机显热型CONSTUCTO（HRV）**

## CONSTRUT01.5及 2.0



## 主机技术参数

型号	风量	外型尺寸(长x宽x高)	功率	噪音	重量
Constucto 1.5	300 M <sup>3</sup> /h	768mm × 438mm × 419 mm	144W	34dB	32Kg
Constucto 2.0	400 M <sup>3</sup> /h	768mm × 438mm × 419 mm	193W	36dB	33Kg

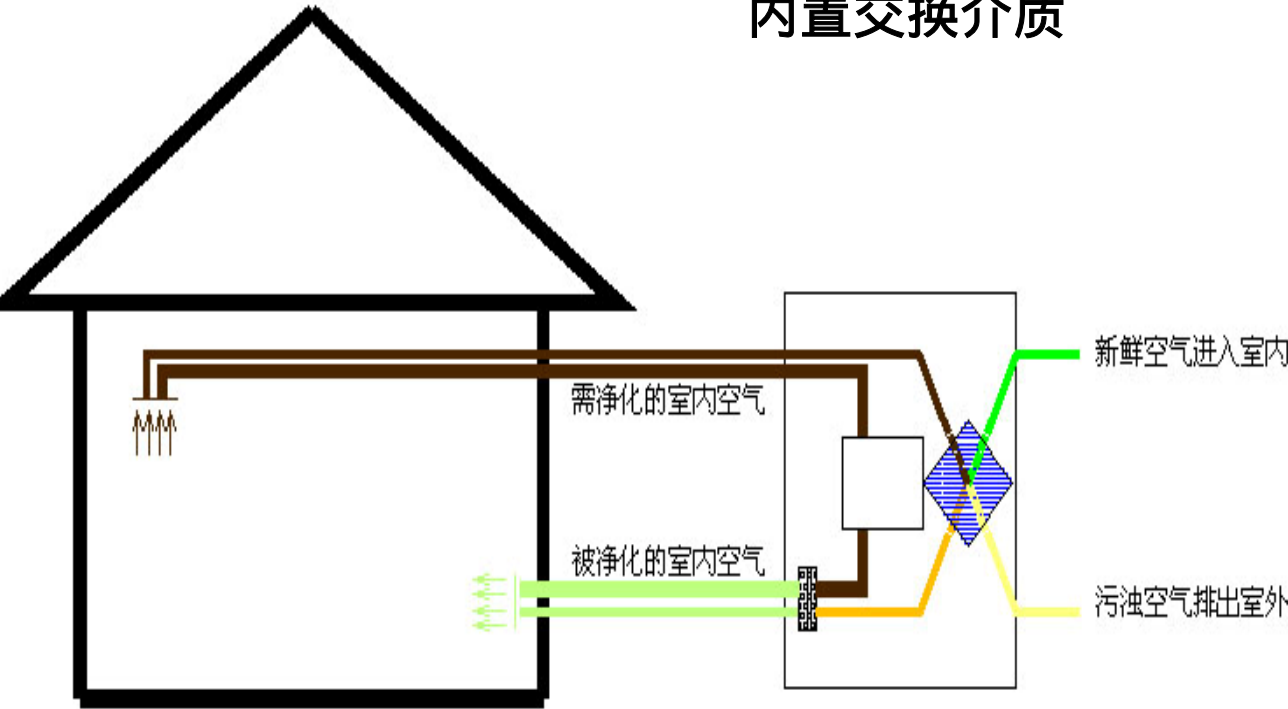
# 1、主机马达

采用热保护的PSC马达，静压高，  
超低噪音，永久润滑。



# 2、防水防潮的热回收器

## 内置交换介质



### 3、执行国际IAQ行业技术标准

南方潮湿地区（福建、广东、海南）使用主机配置要求



# 参照美国南北气候地图



## 主机使用区域特定技术要求

**1: The machine should have a condensation drain function when a heat recovery ventilationsystem is operating in a moisture area ( area 2 ) .**

**( 在潮湿地区使用具有热回收功能空气置换主机时，  
所使用的主机必须具备排冷凝水功能 )**

**2 : The machine should have a defrosting function when a heat recovery ventilation system is operating in a cold area ( area 1 )**

**( 在寒冷地区使用具有热回收功能空气置换主机时，  
所使用的主机必须具备防冰冻功能 )**

# 主机机身防水处理

## 主机内部构造防水防潮处理



冷凝水排放口

防水防潮的热回收核（高分子材料）

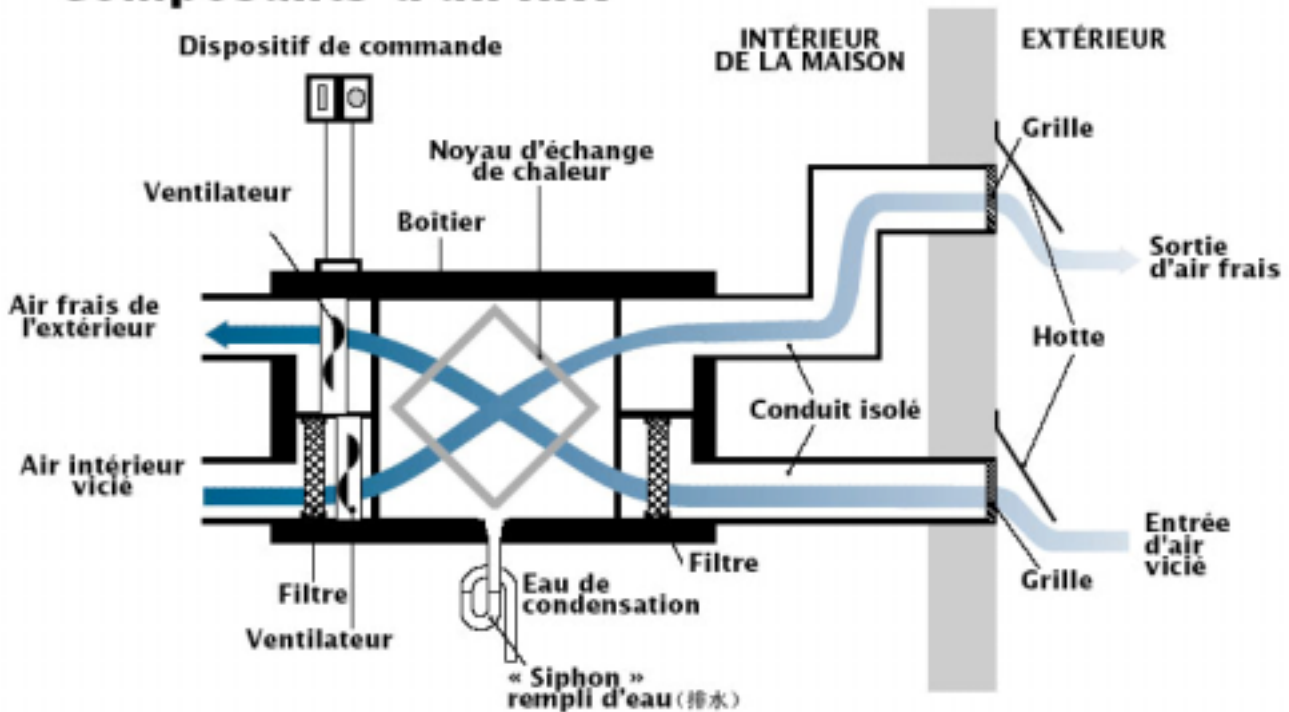
## 4、**冷凝水排放装置**

南方潮湿地区使用主机技术

# 主机冷凝水排放

FIGURE 1

## Composants d'un HRV



8

(Nota : Toutes les parties figurant ici ne se trouvent pas nécessairement sur tous les HRV )

注意：在潮湿地区使用的带能量回收主机必须有排冷凝水装置防止机器内部滋生细菌以及机体内部生锈腐烂等。

## 主机吊顶安装（实照）

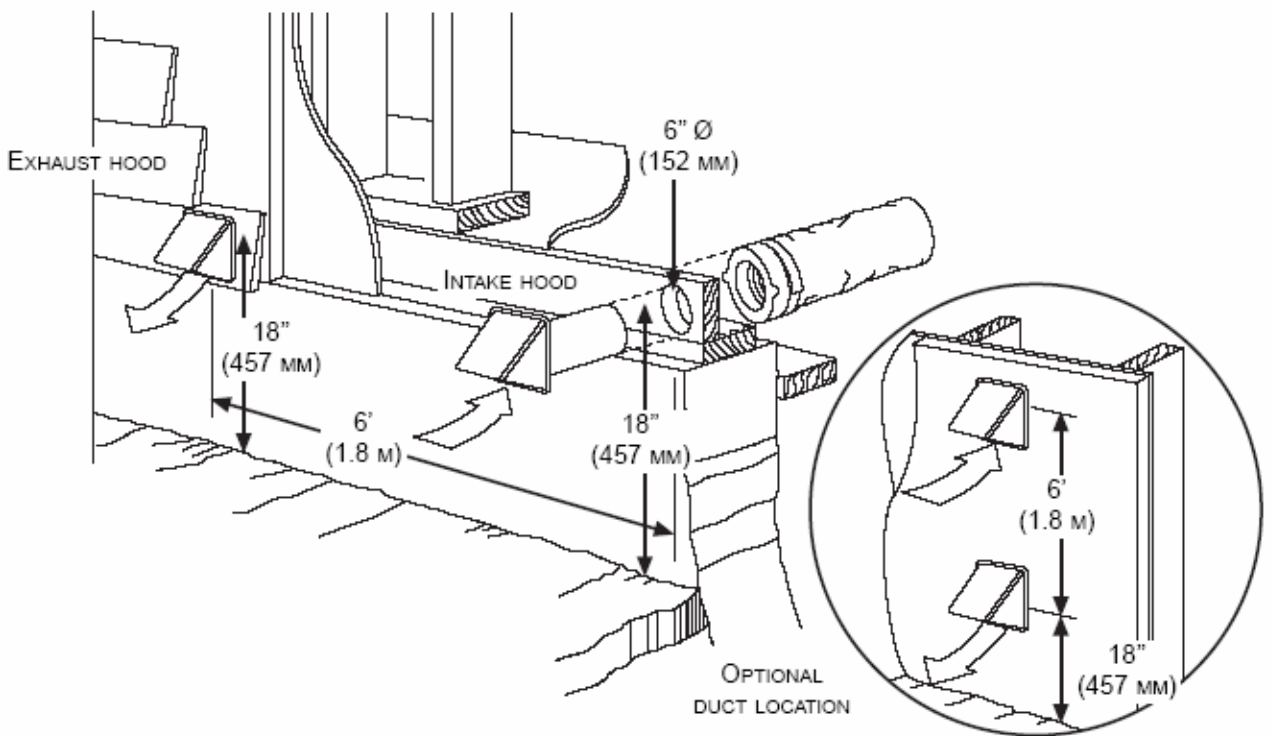


冷凝水排放

## 5、 Y型二合一外气口

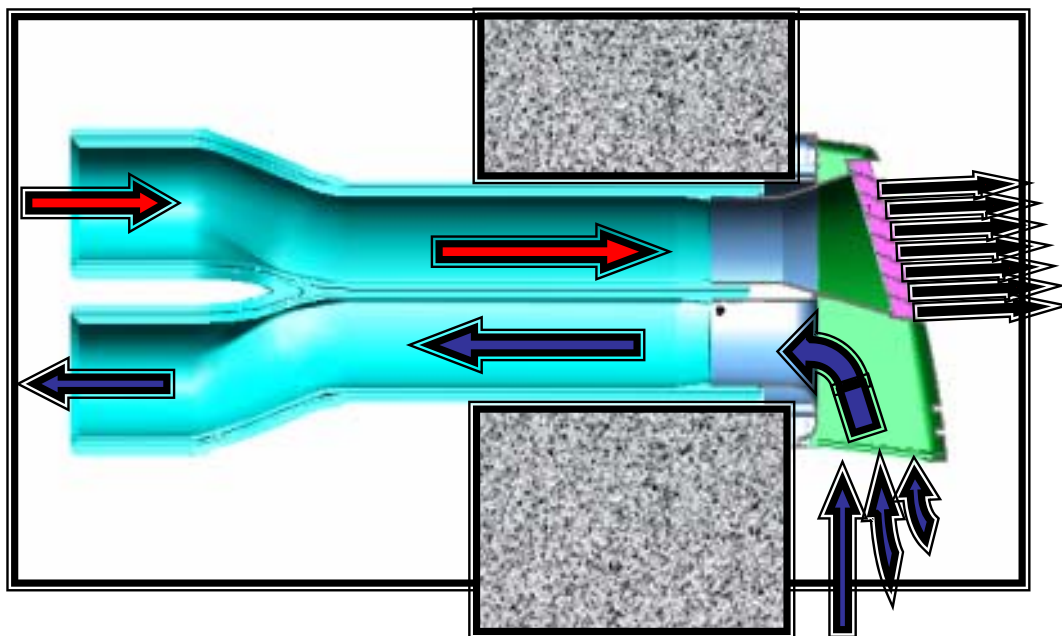
## 传统的外气口

系统需设置一进一出相距超过1.8米距离的两个外气口，影响建筑物外立面墙的美观（下图所示）。



## 布朗独有的Y型二合一管道（选配）

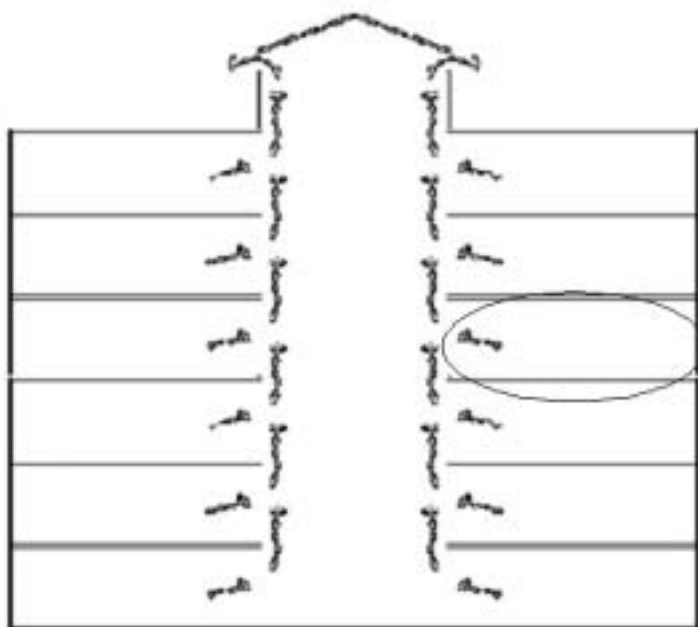
一套系统只需一个外气口，减少墙体的破坏程度，保证建筑物的美观（上图工程实照所示）。



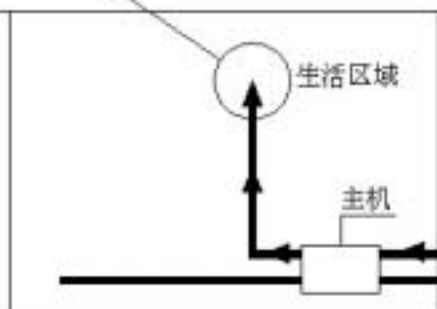


**6、防止气流倒灌  
内循环空气过滤净化  
消除甲醇等挥发性气体**

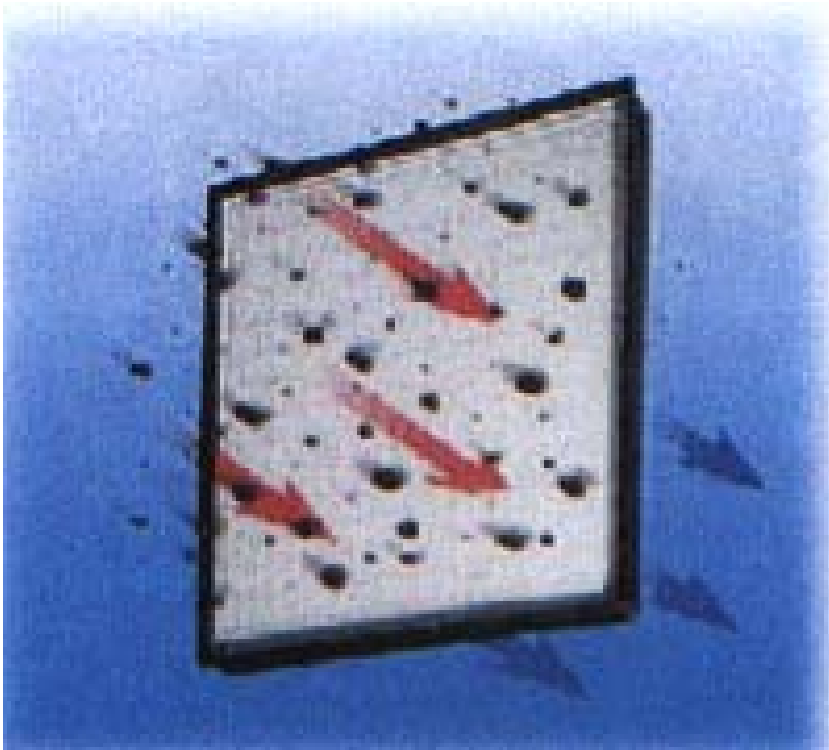
# 电子阀门，防止气流倒灌。



由于负压原理，系统不运行时，外面过热或过冷或湿度很大的空气倒灌到房间，客厅等生活区域；



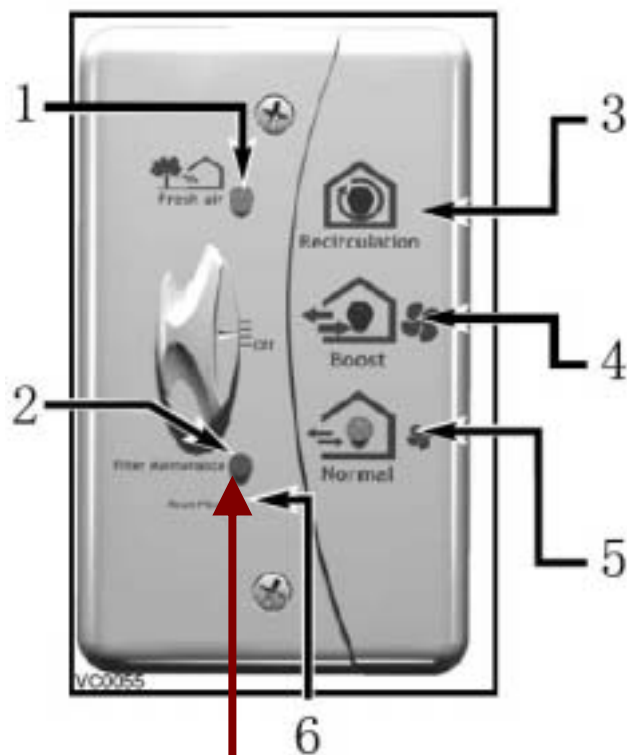
空气过滤，消除室内甲醇  
等挥发性有害气体。



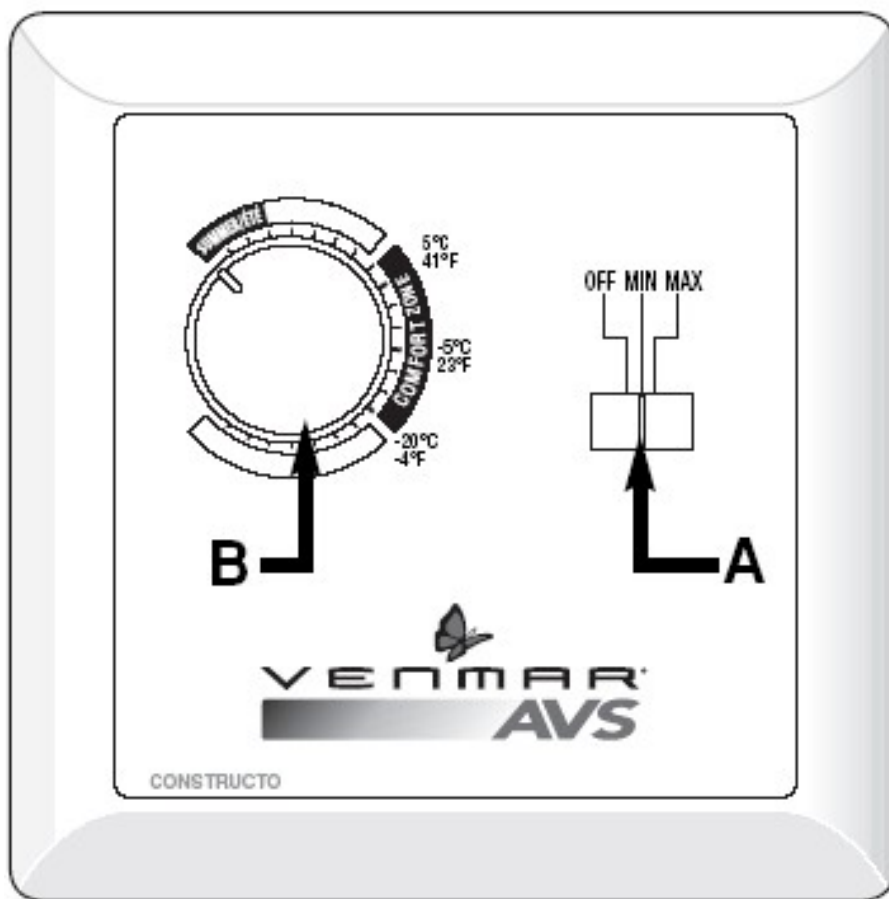
## **7、维护、清理，自动报警**

根据国际HVI制造技术规定，  
民用设备（非专业人员使用）  
应有设备清洁自动报警功能。

## A、主机清理、清洗---自动提示功能



控制面板警示灯自动提醒



带湿度控制盘控制器

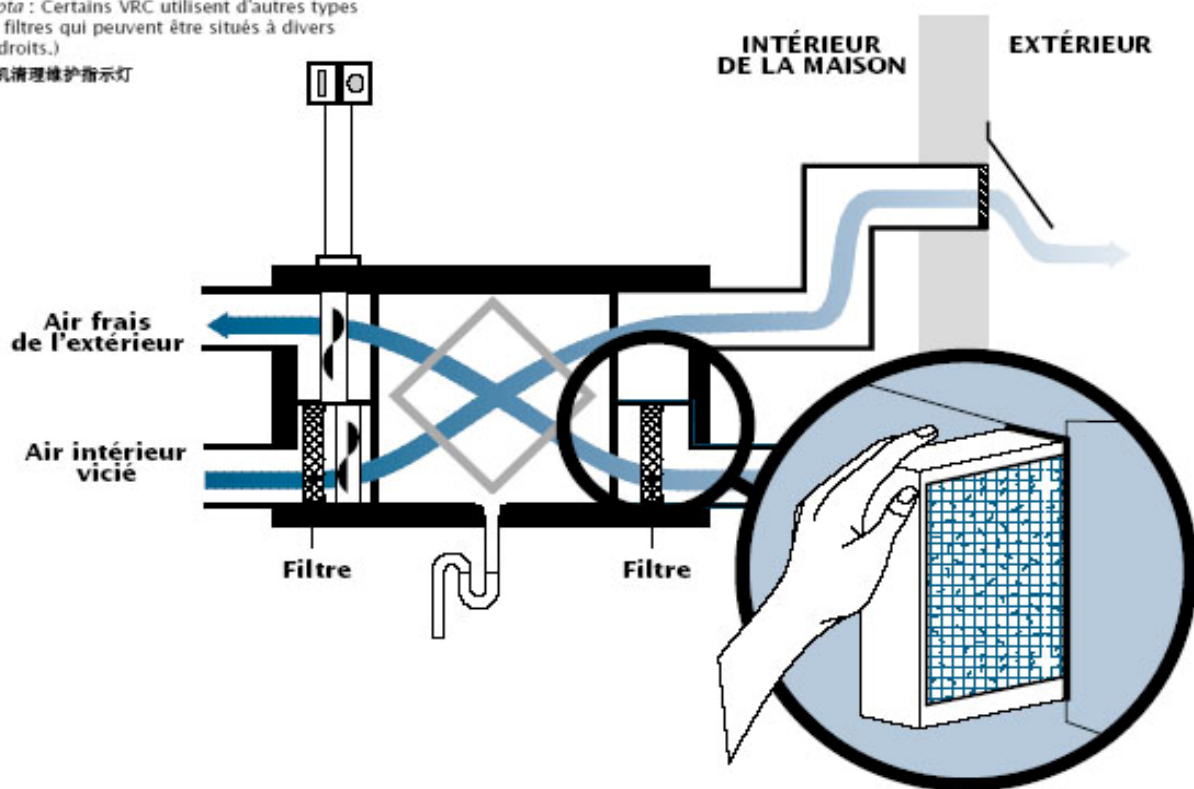
# 主机清理维护指示灯

FIGURE 5

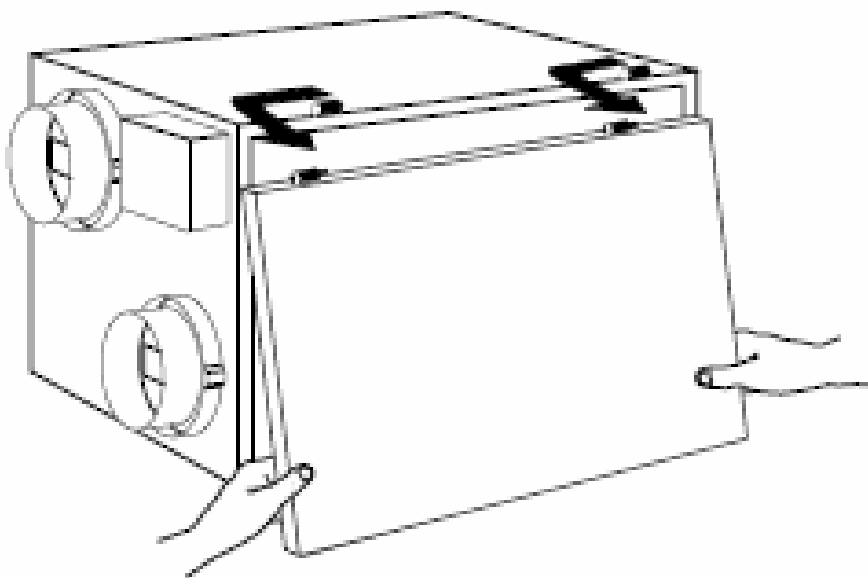
## Exemple d'emplacement des filtres dans un HRV

(Nota : Certains VRC utilisent d'autres types de filtres qui peuvent être situés à divers endroits.)

主机清理维护指示灯

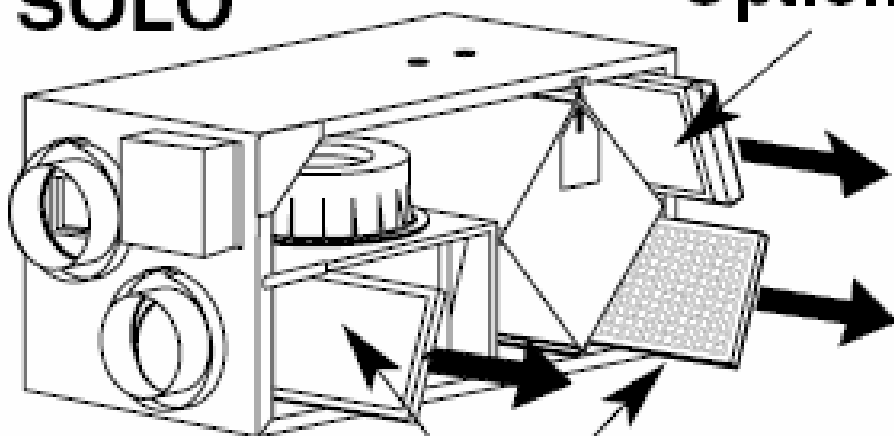


B、主机可拆卸式构造，维护保养简便  
无需专业人员，业主可自行完成



**SOLO**

**Optional**



VO0051

**Basic**